

Rozdeľovač S3 - 1/2" plniaci/vypúšťací ventil

WHS-M-S3-FDVALVE

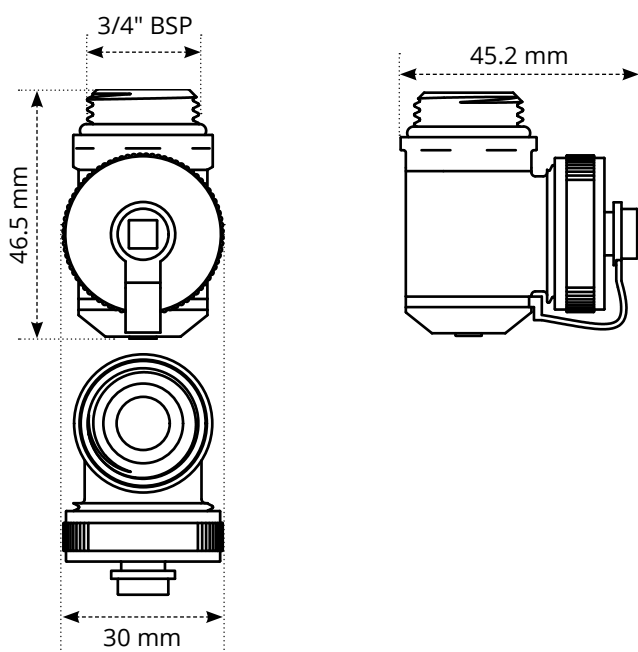


Prehľad

Plniaci/vypúšťací ventil sa používa počas počiatočného nastavenia rozdeľovača Warmup S3. Prívod vody sa pripája na prečistenie vzduchu a na zabezpečenie naplnenia potrubia systému podlahového vykurovania a na to, aby nedošlo k poškodeniu potrubia.

Počas údržby alebo opravy systému podlahového vykurovania sa na vypúšťanie vody z potrubia používa plniaci/vypúšťací ventil.

Rozmery



Kontakt

Warmup Slovenská Republika

www.warmup.sk
sk@warmup.com

T: 02/33 00 67 66

Warmup plc ■ 704 Tudor Estate ■ Abbey Road ■ London ■ NW10 7UW ■ UK

Warmup GmbH ■ Ottostraße 3 ■ 27793 Wildeshausen ■ DE

Warmup - TS - S3 Fill_Drain Valve - V1.0 - 2023-05-15_SK

Warmup