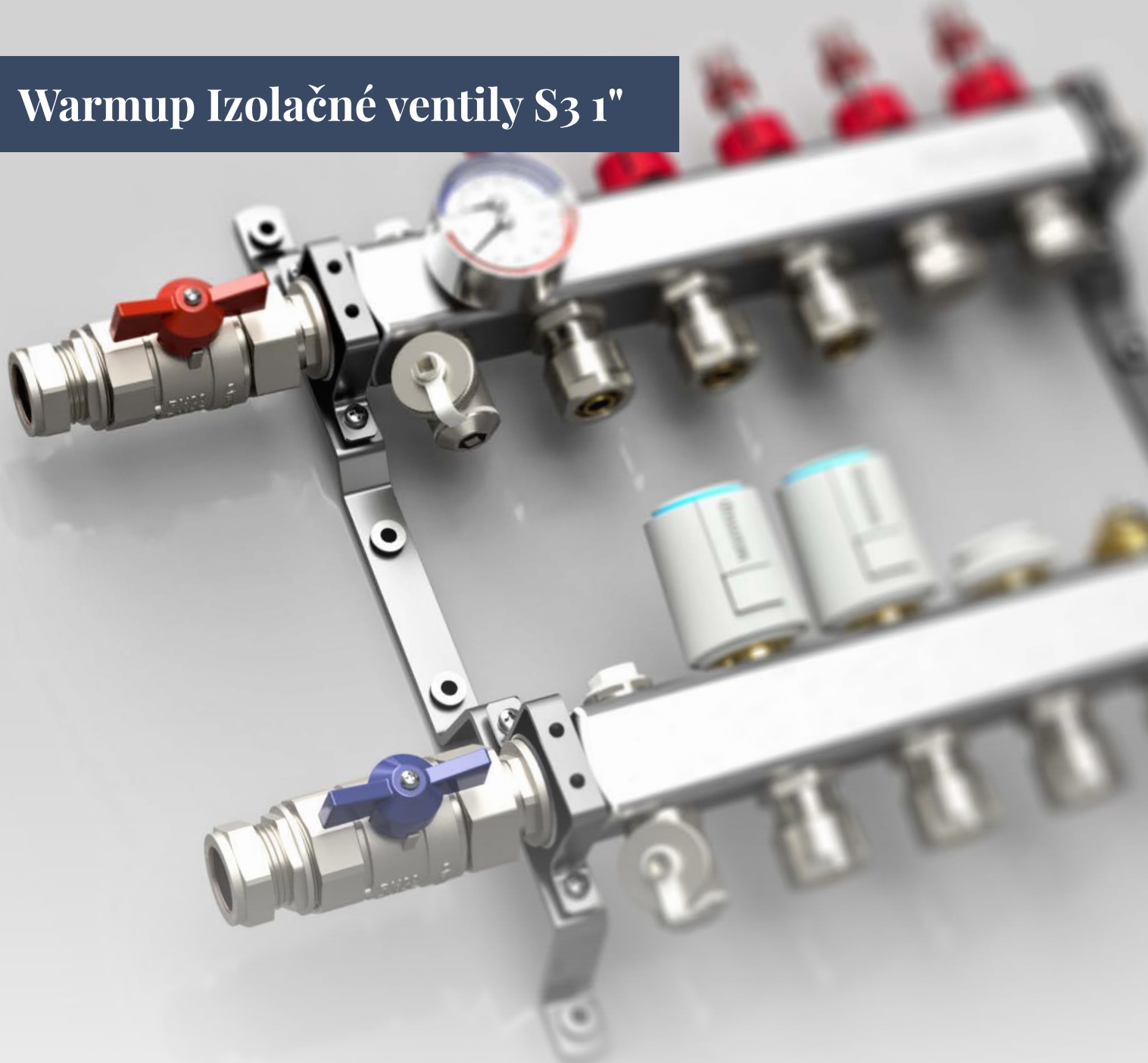


Warmup Izolačné ventily S3 1"



Poniklovaná mosadz DZR

Vyrobené z mosadze odolnej voči dezinfekcii zaručuje dlhú životnosť

Plný otvor

Aby sa minimalizoval pokles tlaku, sú izolačné ventily navrhnuté s predimenzovanou guľou, ktorá zodpovedá vnútornému priemeru pripojovacieho potrubia.

1" spojka

Konštrukcia izolačných ventilov umožňuje ich inštaláciu v najvhodnejšej orientácii.

22 mm kompresná armatúra

Súčasťou balenia je voliteľné 22 mm kompresné spojenie, ktoré umožňuje pripojiť 22 mm potrubie alebo akúkoľvek 1" G tvarovku.

Prehľad

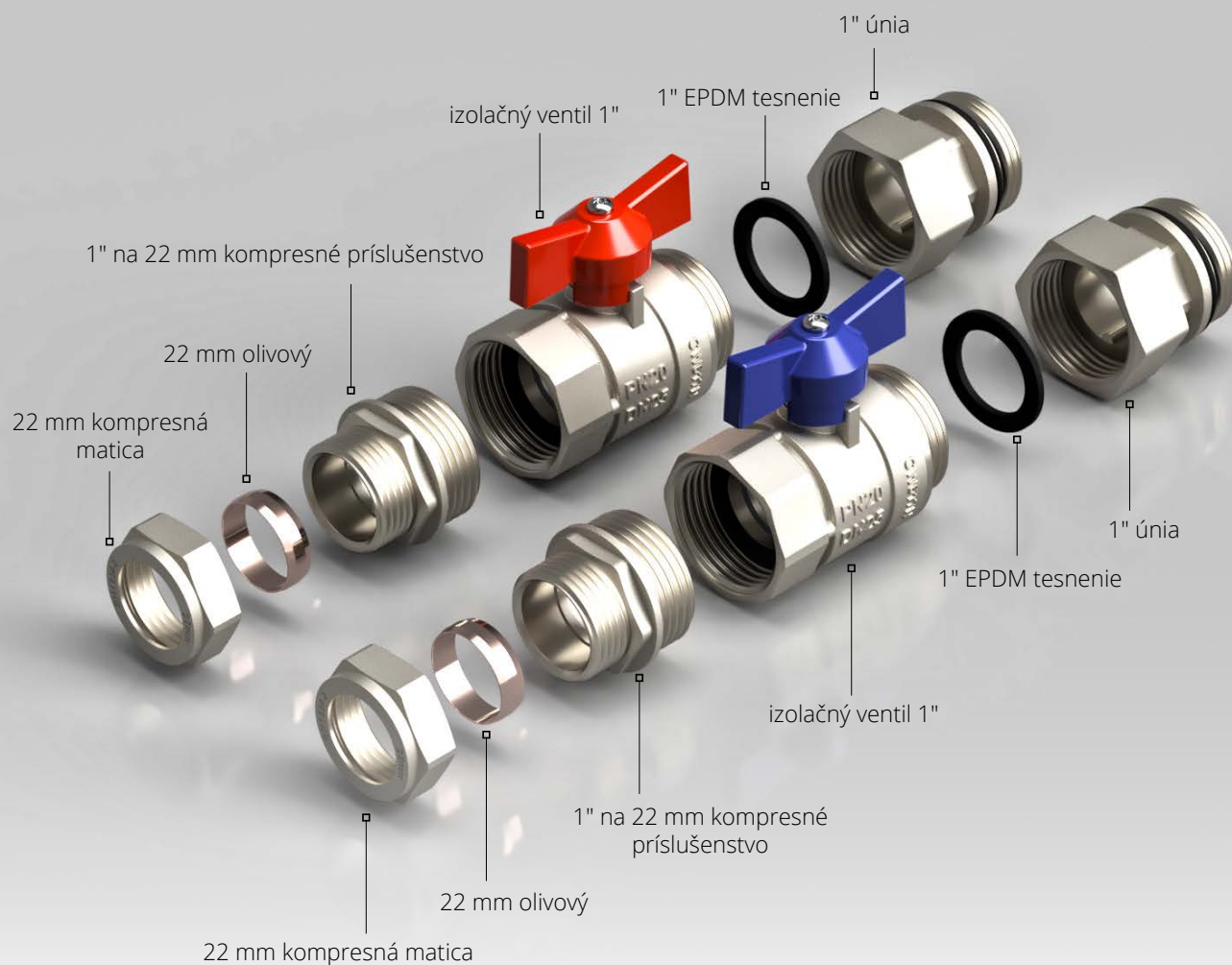
Oddeľovacie ventily S3 umožňujú jednoduché oddelenie rozdeľovača vášho systému podlahového vykurovania od primárneho okruhu.

Súprava bola špecifikovaná tak, aby sa hodila k rozdeľovaču Warmup S3, keď je vybavený miešacou jednotkou S3 alebo bez nej.

Pri odpojených ventiloch možno rozdeľovač plniť, vypúšťať, tlakovo testovať atď. bez toho, aby bol ovplyvnený primárny okruh.

Kompresná tvarovka 1" samec na 22 mm umožňuje pripojenie bežnej veľkosti primárneho potrubia.

Prehľad izolačných ventilov

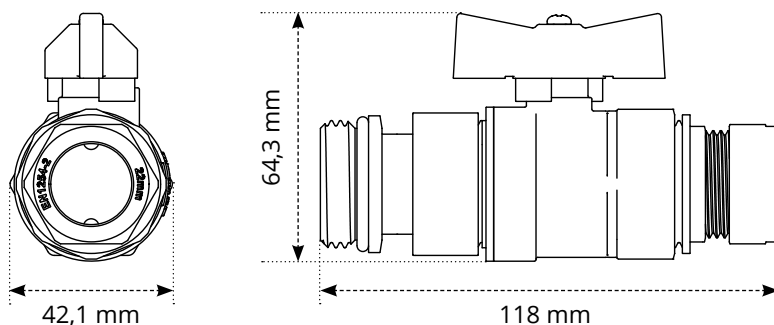


Technické špecifikácie

S3 Izolačné ventily 1"

Materiál	Poniklovaná mosadz
Tesnenie	1" tesnenie z EPDM
Pripojenie	1" až 1" kompresný spoj 1" izolátor samec - samica 1" samec na 22 mm kompresia

Rozmery



Kontakt

Warmup Slovenská Republika

www.warmup.sk
sk@warmup.com

T: 02/33 00 67 66

Warmup plc ■ 704 Tudor Estate ■ Abbey Road ■ London ■ NW10 7UW ■ UK

Warmup GmbH ■ Ottostraße 3 ■ 27793 Wildeshausen ■ DE

Warmup - TS - S3-IsolationValve - V1.3 - 2024-04-03_SK