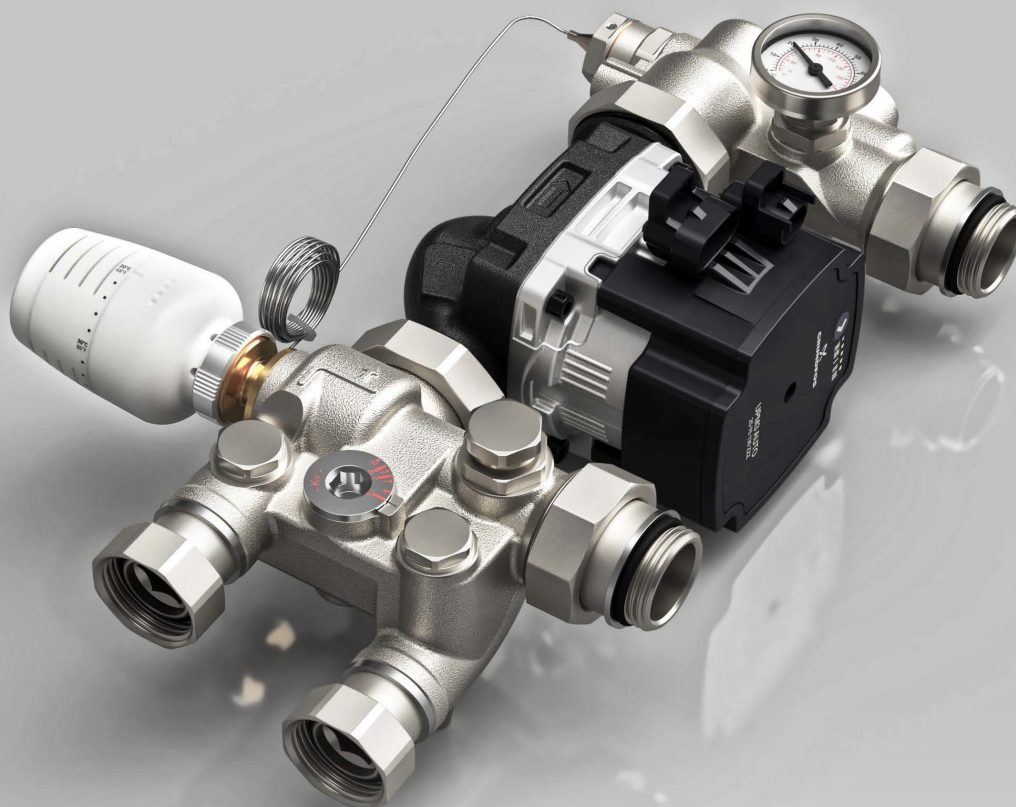


Zmiešavacia jednotka Warmup S3

WHS-M-S3-MIX



Úplné trojcestné ovládanie miešania

Plne regulovateľný zmiešavací ventil s nastaviteľnými obtokmi umožňuje využívať obnoviteľné zdroje tepla bez straty účinnosti.

Izolačný ventil obehového čerpadla

Zabraňuje obtoku vody počas procesu plnenia rozdeľovača, čím zabezpečuje účinné odstránenie vzduchu zo všetkých okruhov a minimalizuje straty vody počas výmeny obehového čerpadla.

Obehové čerpadlo Grundfos UPM3 25-70 130

Poskytuje konštantnú reguláciu tlaku pre stabilné prietoky v okruhu, čím zabezpečuje konzistentný vykurovací výkon vo všetkých aktívnych okruhoch.

Anti-tampering

Zariadenie proti manipulácii namontované v kapilárnom termostate zabraňuje nechceným úpravám.

Prehľad

Zmiešavacia jednotka Warmup S3 je potrebná v prípade, že by teplota prietoku zdroja tepla mohla prekročiť návrhovú teplotu vody v systéme podlahového vykurovania. To platí pre zdroje tepla, ktoré sa občas prehrievajú počas sterilizačných cyklov alebo nekontrolovaného vykurovania.

Miešacia jednotka poskytuje skutočné trojcestné ovládanie miešania. Zmiešava ohriatu vodu z primárneho vykurovacieho okruhu s vodou zo sekundárnych podlahových okruhov cez rozdeľovač. Nastaviteľný primárny obtok zabezpečuje, aby bol vždy dodržaný minimálny prietok pre akýkoľvek zdroj tepla, napríklad tepelné čerpadlá. Uľahčuje jednoduché uvedenie primárnych okruhov do prevádzky pred spustením podlahového vykurovania (UFH) a obsahuje aj nastaviteľný sekundárny obtok.

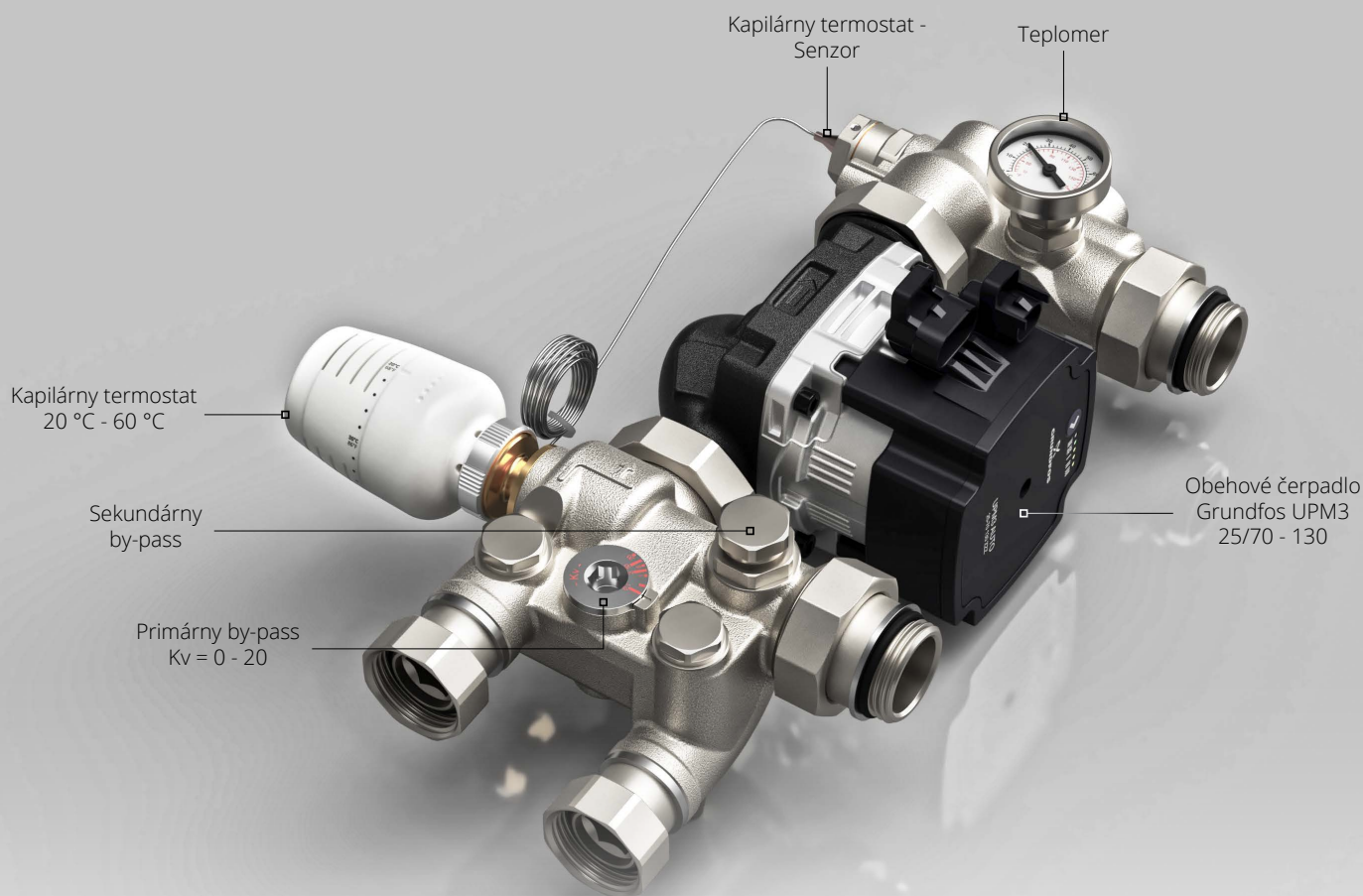
Obehové čerpadlo Grundfos UPM3 25-70 130 je vysoko účinné a prekonáva požiadavky EcoDesign. Je vybavené neodýmovým permanentným magnetom a 3-fázovým statorom ECM so 6 vinutiami. V režime konštantného tlaku obehové čerpadlo udržiava konštantný prietok cez každý aktívny okruh bez ohľadu na počet okruhov.

Zmiešavacia jednotka obsahuje aj oddeľovací ventil obehového čerpadla, ktorý zabraňuje obtekaniu okruhov vodou počas plnenia rozdeľovača a minimalizuje straty vody pri výmene obehového čerpadla. Na rozdiel od spätných ventilov nepridáva odpor prietoku ani hluk.

Regulácia teploty pre systém podlahového vykurovania sa dosahuje pomocou kapilárneho pohonu. Umožňuje nastavenie požadovaných hodnôt v rozmedzí od 20 °C do 60 °C, čo zodpovedá požiadavkám normy EN 1264:4 na uvedenie potery do prevádzky pri teplote 25 °C. Nastaviteľná hlavica aktuátora je odolná proti manipulácii, čo obmedzuje nastavenie teploty na nastavenú hranicu alebo ju blokuje v danej polohe.

Warmup

Prehľad miešacej jednotky



Technické špecifikácie

UPM3 AUTO 25-70 130 ZZZ

Elektrické údaje

Napájací vstup - P1	5 - 52 W
Menovité napätie	1 x 230 V; 50 Hz
Maximálna spotreba prúdu	0.07 - 0.52 A
Trieda krytia (IEC 34-5)	IP44
Tepelná ochrana	ELEC

Kvapalina

Čerpaná kvapalina	Voda
Teplotný rozsah kvapaliny	2 - 110 °C
Zvolená teplota kvapaliny	60 °C
Hustota	983.2 kg/m ³

Inštalácia

Maximálna teplota okolia	70 °C
Maximálny prevádzkový tlak	10 bar
Dĺžka medzi portami	130 mm

Technická stránka

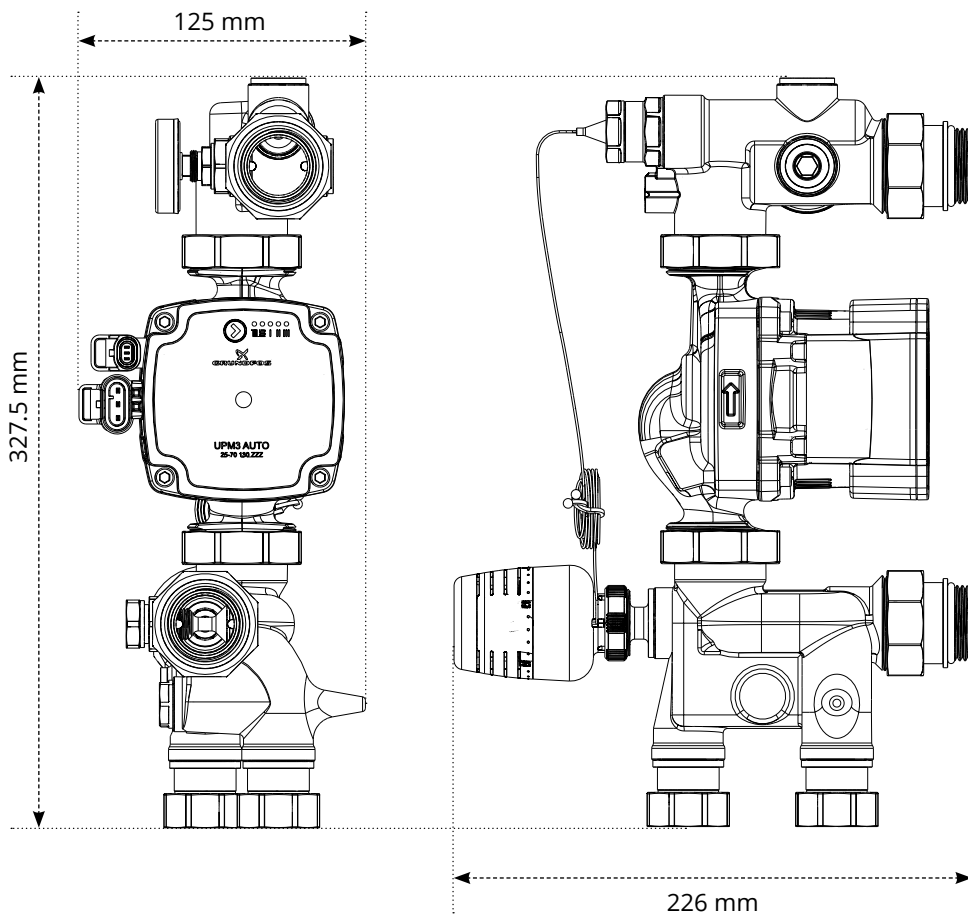
Maximálna hlava	70 dm
Trieda TF	110
Schválenia	CE, UKCA, VDE
Záruka	2 roky

* 10 rokov záruky na miešaciu jednotku S3 so samostatným čerpadlom 2 roky záruky na čerpadlo Grundfos UPM3 AUTO

Kapilárny termostat

Kód produktu	WHS-M-S3-SENSOR
Typ	Kvapalinový expanzný termostat
Rozsah nastavenia	20 - 60 °C
Hysteréza	0.6 K
Maximálna teplota teplotnosnej kvapaliny	80 °C
Kľúčka	ABS
Hlava tela	Zmes PC a ABS
Obmedzovacia a blokovacia podložka	PA 6 + 30% GF
Krúžková matica	CW617N mosadz
Bezpečnostné zariadenie	- kazetu a vreteno: Pružina: drôt z pružinovej ocele DIN 17223 triedy D

Rozmery



Komponenty a diely



WHS-M-S3-UPM3
Náhradný diel Grundfos UPM3
Automatické čerpadlo



WHS-M-S3-SENSOR
Náhradný diel S3 Miešacia jednotka -
Kapilárny termostat



MFD-S3-MIXVALVE
Náhradný diel S3 Miešacia jednotka -
Miešacia kazeta

Kontakt

Warmup Slovenská Republika

www.warmup.sk
sk@warmup.com

T: 02/33 00 67 66

Warmup plc ■ 704 Tudor Estate ■ Abbey Road ■ London ■ NW10 7UW ■ UK

Warmup GmbH ■ Ottostraße 3 ■ 27793 Wildeshausen ■ DE

Warmup - TS - S3 Mixing Unit - V1.4 - 2023-06-13_SK