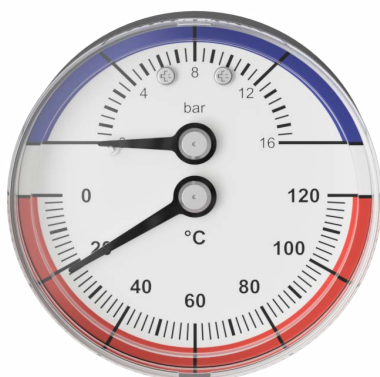


Termomanometer

WHS-M-S3-GAUGE



Prehľad

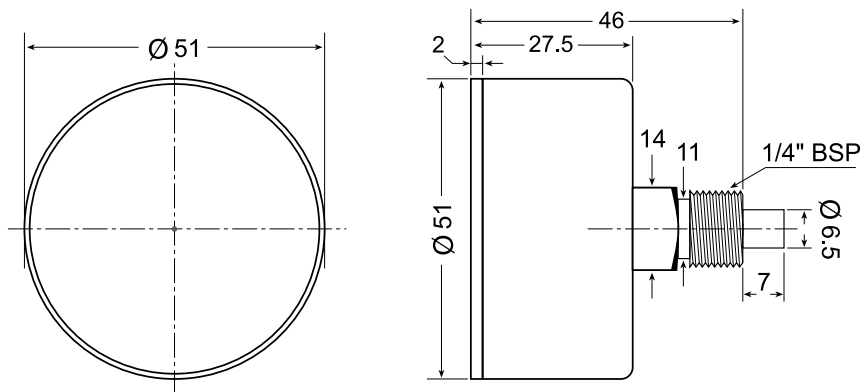
Termomanometer ako súčasť rozdeľovača S3 umožňuje pohodlné monitorovanie teploty a tlaku súčasne, čím poskytuje komplexný prehľad o výkonnosti systému.

Táto kombinovaná možnosť merania pomáha inštalátorm a používateľom udržiavať optimálne prevádzkové podmienky a uľahčuje úpravu nastavení a riešenie prípadných problémov.

Technické špecifikácie

Rozsah tlaku	16 bar
Presnosť tlaku	±2.5%
Rozsah teplôt	0 - 120°C
Presnosť teploty	±2%
Skúšobný tlak systému	max. 10 barov (20 °C)
Plášť	Čierne oceľové puzdro, chrómovaný trecí krúžok upevnený skrutkami
Okno	Sklo
Tvár a ukazovateľ	Hliník
Teplotný prvok	Bimetalová cievka
Zmáčané časti	Medená rúrka a prípojka
Pohyb	Mosadz
Prípojenie	Spodný a zadný držiak

Rozmery



Kontakt

Warmup Slovenská Republika

www.warmup.sk
sk@warmup.com

T: 02/33 00 67 66

Warmup plc ■ 704 Tudor Estate ■ Abbey Road ■ London ■ NW10 7UW ■ UK

Warmup GmbH ■ Ottostraße 3 ■ 27793 Wildeshausen ■ DE

Warmup - TS - S3 Thermomanometer - V1.0 - 2023-05-12_SK